



Smart Outdoor Camera

Quick Start Guide (EN)
Verkorte handleiding (NL)
Kurzanleitung (DE)
Guía de inicio rápido (ES)
Guide de démarrage rapide (FR)
Guida rapida (IT)
Guia de iniciação rápida (PT)
Hurtigstartsguide (DK)
Snabbstartsguide (SE)
Pikaopas (FI)
Krótki przewodnik (PL)
Rychlá příručka (CZ)
Príručka pre rýchly štart (SK)
Gyors útmutató (HU)
Ghid rapid (RO)

R9045



Version: 20200810

English

Package includes:

1. Smart Outdoor camera x 1
2. USB cable x 1
3. User manual x 1
4. Screw bag x 1
5. Security sticker x 2
6. Rechargeable battery x 2

Specification

Batteries: 2x18650 2600mAh Rechargeable batteries(included)

Battery lifetime: approximate 4 months Resolution: 1920x1080P

IR distance: up to 7 meters

Angle of View: 120°

Audio input: Built in Mic

Audio output: Built in speaker

Two-way talk: support

Motion detection: support

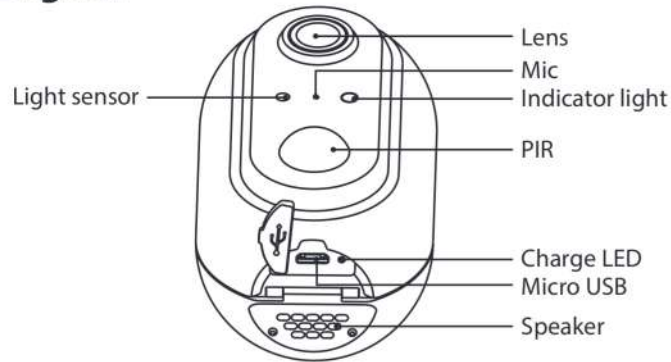
Micro SD card: Max. 128G (not included) Network: IEEE 802.11 b/g/n 2.4GHz Wi-Fi Waterproof: IP65

Working temperature: -20°C - 55°C

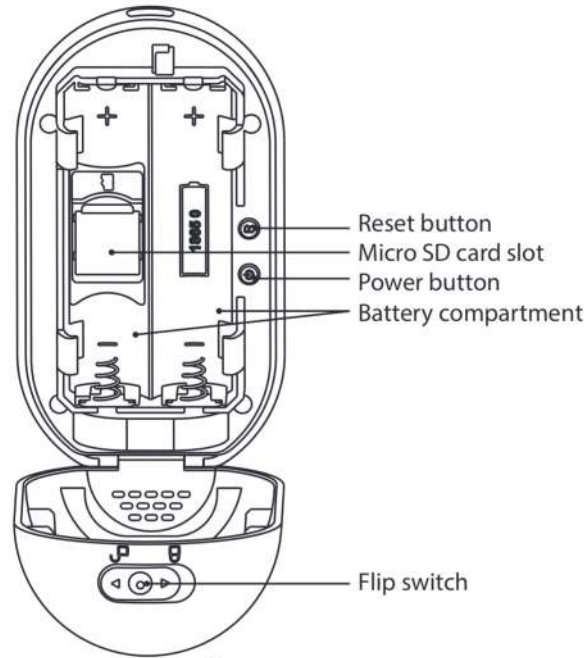
Working humidity: 10%-95%RH, no condensation

Dimension: 115x95x64mm

English



*Charge LED: Charging in red; Full in Green.



English

Introduction

WOOX Smart Outdoor Camera is a Full HD 1080P security camera with features including two-way audio, motion detection, night vision, local and cloud storage, , IP65 waterproof, works with Echo Show and Google Nest Hub, and more.

Requirement to use

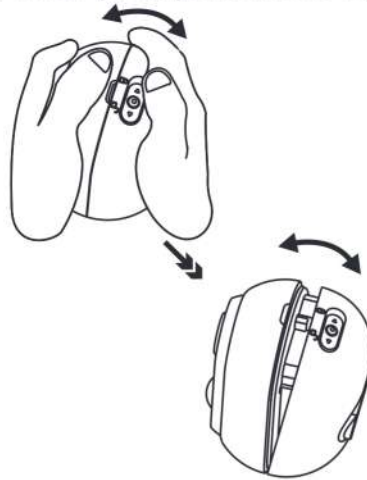
1. Woon home app
2. WLAN-enabled router: 2.4GHz (Separate band)

Installation

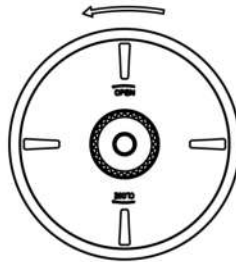
1. Please put the flip switch to "open" position and open the cover, then take out the insulation sheet from battery compartment. If you wish to install a MicroSD card now, please take out the left battery first. Hold and press the reset button until you hear

English

the "system reset" prompt from the camera.

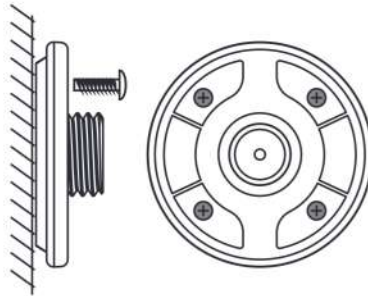


2. Rotate and open the base

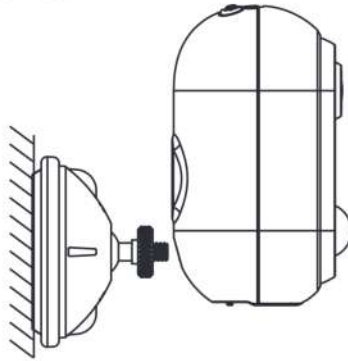


3. Screw fixed to the wall

English



4. Rotate and close the top cover of the base and install the device.



English

Set up the smart outdoor camera with WOOX Home app

1. Download and install the app "WOOX Home" from Apple App Store or Google Play Store on your mobile device.
 2. Launch the app "WOOX Home".
 3. Create a new account or log in to your existing account.
 4. Tap "+" to add the device.
 5. Select the applicable product type from the list of products.
 6. Ensure the indicator light is quick flashing (flashing 2 times per second). If the indicator light isn't flashing: hold and press the reset button on the bottom of camera until the indicator light starts to flash.
 7. Confirm the Wi-Fi network and password.
- Note: only 2.4GHz WiFi is supported.

English

8. The App will prompt you to scan a QR code that needs to be read by the camera in the smart outdoor camera to initiate pairing, press continue on the App and a QR code should now be generated to pair the product to your account. Position your mobile or tablet device in front of the camera lens and ensure the QR code is in full frame of view, once you hear the sound prompt confirm this on the App, this will commence the final stage of pairing the smart outdoor camera to your account.

9. The app will now search for the device and register it to your account.

10. Enter the device name.

Note: The device name will also be used by Amazon Alexa and Google Home.

Support:

If you need further help or have comments or suggestions please visit www.wooxhome.com

Nederlands **Introductie**

WOOX Smart Outdoor Camera is een Full HD 1080P beveiligingscamera met functies zoals tweerichtingsaudio, bewegingsdetectie, nachtzicht, lokale en cloudopslag, IP65 waterdicht, werkt met Echo Show en Google Nest Hub, en meer.

Vereiste om te gebruiken

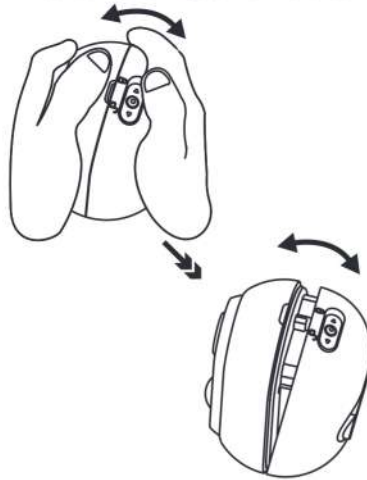
1. Woon thuis-app
2. WLAN-router: 2,4 GHz (aparte band)

Installatie

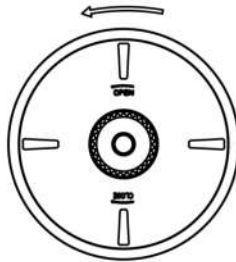
1. Zet de tuimelschakelaar in de "open" positie en open het deksel, neem dan het isolatievel uit het batterijvak. Als je nu een MicroSD-kaart wilt plaatsen, verwijder dan eerst de linkerbatterij. Houd de resetknop ingedrukt totdat je hoort

Nederlands

-de "systeem reset" prompt van de camera.

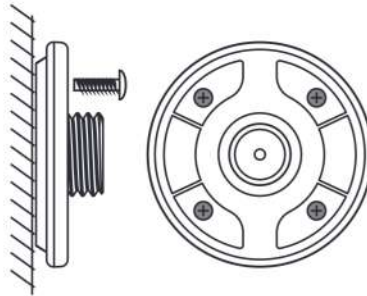


2. Draai en open de basis

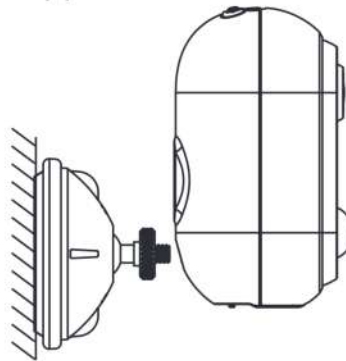


3. Schroef vast aan de muur

Nederlands



4. Draai en sluit de bovenklep van de basis en installeer het apparaat.



Nederlands

Stel de slimme buitencamera in met de WOOX Home-app

1. Download en installeer de app "WOOX Home" van Apple App Store of Google Play Store op uw mobiele apparaat.
2. Start de app "WOOX Home".
3. Maak een nieuw account aan of log in op uw bestaande account.
4. Tik op "+" om het apparaat toe te voegen.
5. Selecteer het toepasselijke producttype uit de lijst met producten.
6. Zorg ervoor dat het indicatielampje snel knippert (knippert 2 keer per seconde). Als het indicatielampje niet knippert: houd de resetknop aan de onderkant van de camera ingedrukt totdat het indicatielampje begint te knipperen.
7. Bevestig het Wi-Fi-netwerk en wachtwoord.
Let op: alleen 2,4 GHz wifi wordt ondersteund.

Nederlands

8. De app zal u vragen om een QR-code te scannen die door de camera in de slimme buitencamera moet worden gelezen om het koppelen te starten. Druk op doorgaan op de app en er moet nu een QR-code worden gegenereerd om het product aan uw account te koppelen. Plaats uw mobiel of tablet voor de cameralens en zorg ervoor dat de QR-code volledig in beeld is, zodra u de geluidsmelding in de app hoort bevestigen, begint dit met de laatste fase van het koppelen van de slimme buitencamera aan uw account.

9. De app zoekt nu naar het apparaat en registreert het op uw account.

10. Voer de apparaatnaam in.

Opmerking: de apparaatnaam wordt ook gebruikt door Amazon Alexa en Google Home.

Ondersteuning:

Als u meer hulp nodig heeft of opmerkingen of suggesties heeft, bezoek dan www.wooxhome.com

Deutsch

Einführung

Die WOOX Smart Outdoor Camera ist eine Full HD 1080P-Überwachungskamera mit Funktionen wie Zwei-Wege-Audio, Bewegungserkennung, Nachtsicht, lokalem und Cloud-Speicher, IP65 wasserdicht, funktioniert mit Echo Show und Google Nest Hub und mehr.

Voraussetzung zur Verwendung

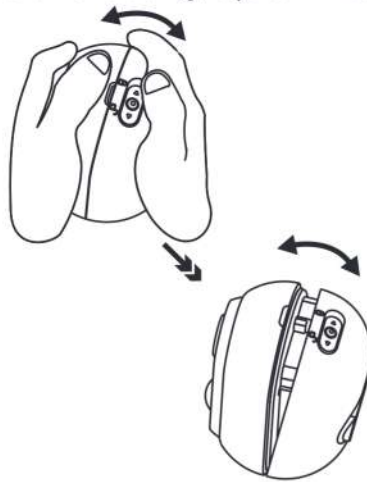
1. Woon Home App
2. WLAN-fähiger Router: 2,4 GHz (separates Band)

Installation

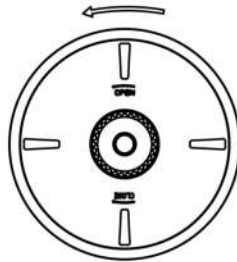
1. Stellen Sie den Kippschalter auf "Öffnen" und öffnen Sie die Abdeckung. Nehmen Sie dann die Isolationsfolie aus dem Batteriefach. Wenn Sie jetzt eine MicroSD-Karte installieren möchten, nehmen Sie bitte zuerst den linken Akku heraus. Halten Sie die Reset-Taste gedrückt und drücken Sie sie, bis Sie sie hören

Deutsch

-die Eingabeaufforderung "System Reset" von der Kamera.

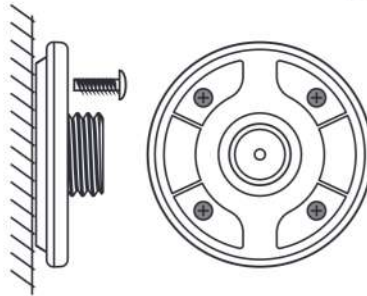


2. Drehen und öffnen Sie die Basis

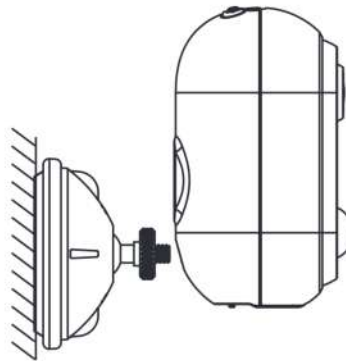


3. Schraube an der Wand befestigen

Deutsch



4. Drehen und schließen Sie die obere Abdeckung der Basis und installieren Sie das Gerät.



Deutsch

Richten Sie die intelligente Außenkamera mit der WOOX Home App ein

1. Laden Sie die App "WOOX Home" aus dem Apple App Store oder Google Play Store auf Ihr Mobilgerät herunter und installieren Sie sie.
2. Starten Sie die App "WOOX Home".
3. Erstellen Sie ein neues Konto oder melden Sie sich bei Ihrem vorhandenen Konto an.
4. Tippen Sie auf „+“, um das Gerät hinzuzufügen.
5. Wählen Sie den entsprechenden Produkttyp aus der Produktliste aus.
6. Stellen Sie sicher, dass die Anzeigelampe schnell blinkt (zweimal pro Sekunde blinkt). Wenn die Anzeigelampe nicht blinkt: Halten Sie die Reset-Taste an der Unterseite der Kamera gedrückt, bis die Anzeigelampe zu blinken beginnt.
7. Bestätigen Sie das Wi-Fi-Netzwerk und das Passwort.
Hinweis: Es wird nur 2,4-GHz-WLAN unterstützt.

Deutsch

8. Die App fordert Sie auf, einen QR-Code zu scannen, der von der Kamera in der Smart-Outdoor-Kamera gelesen werden muss, um das Pairing zu starten. Drücken Sie in der App auf Weiter. Nun sollte ein QR-Code generiert werden, um das Produkt mit Ihrem Konto zu koppeln. Positionieren Sie Ihr Mobil- oder Tablet-Gerät vor dem Kameraobjektiv und stellen Sie sicher, dass der QR-Code vollständig angezeigt wird. Sobald Sie die Eingabeaufforderung in der App bestätigen, beginnt die letzte Phase des Koppelns der intelligenten Außenkamera mit Ihrer Konto.
9. Die App sucht nun nach dem Gerät und registriert es in Ihrem Konto.
10. Geben Sie den Gerätenamen ein.
Hinweis: Der Geräte name wird auch von Amazon Alexa und Google Home verwendet.

Unterstützung:

Wenn Sie weitere Hilfe benötigen oder Kommentare oder Vorschläge haben, besuchen Sie bitte www.wooxhome.com

Espanol

Introducción

WOOX Smart Outdoor Camera es una cámara de seguridad Full HD 1080P con características que incluyen audio bidireccional, detección de movimiento, visión nocturna, almacenamiento local y en la nube, IP65 a prueba de agua, funciona con Echo Show y Google Nest Hub, y más.

Requisito de uso

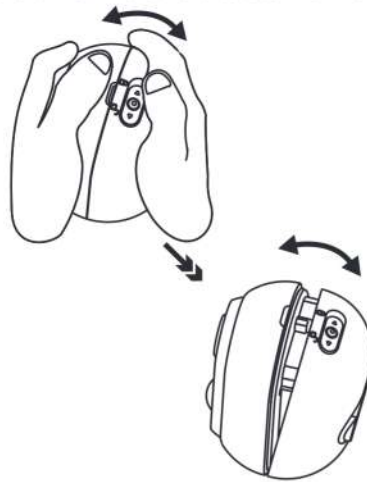
1. Aplicación para el hogar Woon
2. Enrutador habilitado para WLAN: 2,4 GHz (banda separada)

Instalación

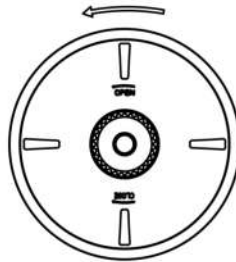
1. Coloque el interruptor en la posición "abierto" y abra la tapa, luego saque la hoja de aislamiento del compartimiento de la batería. Si desea instalar una tarjeta MicroSD ahora, primero saque la batería izquierda. Mantenga presionado y presione el botón de reinicio hasta que escuche

Espanol

-El mensaje de "reinicio del sistema" de la cámara

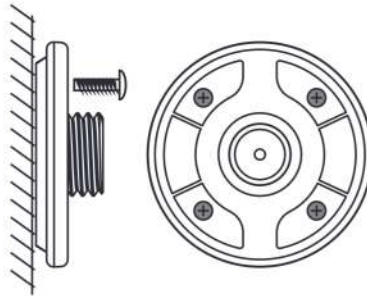


2. Gire y abra la base

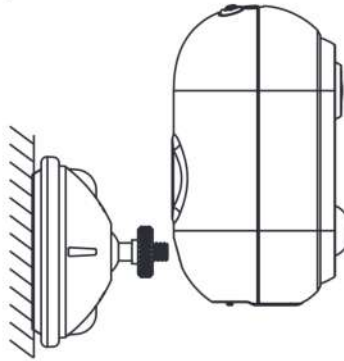


3. Tornillo fijado a la pared

Espanol



4. Gire y cierre la cubierta superior de la base e instale el dispositivo



Espanol

Configure la cámara exterior inteligente con la aplicación WOOX Home

1. Descargue e instale la aplicación "WOOX Home" de Apple App Store o Google Play Store en su dispositivo móvil.
 2. Inicie la aplicación "WOOX Home".
 3. Cree una nueva cuenta o inicie sesión en su cuenta existente.
 4. Toque "+" para agregar el dispositivo.
 5. Seleccione el tipo de producto aplicable de la lista de productos.
 6. Asegúrese de que la luz indicadora parpadee rápidamente (parpadee 2 veces por segundo). Si la luz indicadora no parpadea: mantén presionado y presiona el botón de reinicio en la parte inferior de la cámara hasta que la luz indicadora comience a parpadear.
 7. Confirme la red Wi-Fi y la contraseña.
- Nota: solo se admite WiFi de 2,4 GHz.

Espanol

8. La aplicación le pedirá que escanee un código QR que la cámara debe leer en la cámara exterior inteligente para iniciar el emparejamiento, presione continuar en la aplicación y ahora se debe generar un código QR para emparejar el producto con su cuenta. Coloque su dispositivo móvil o tableta frente a la lente de la cámara y asegúrese de que el código QR esté en el marco de la vista completo, una vez que escuche el mensaje de sonido, confirme esto en la aplicación, esto comenzará la etapa final de emparejar la cámara exterior inteligente con su cuenta.

9. La aplicación buscará el dispositivo y lo registrará en su cuenta.

10. Ingrese el nombre del dispositivo.

Nota: Amazon Alexa y Google Home también utilizarán el nombre del dispositivo.

Apoyo:

Si necesita más ayuda o tiene comentarios o sugerencias, visite www.wooxhome.com

français

introduction

La caméra extérieure intelligente WOOX est une caméra de sécurité Full HD 1080P dotée de fonctionnalités telles que l'audio bidirectionnel, la détection de mouvement, la vision nocturne, le stockage local et cloud, IP65 étanche, fonctionne avec Echo Show et Google Nest Hub, et plus encore.

Obligation d'utiliser

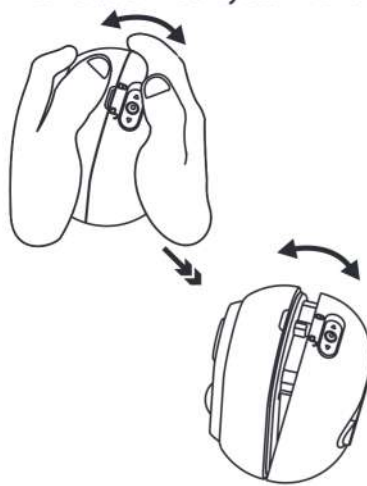
1. Application Wox pour la maison
2. Routeur compatible WLAN: 2,4 GHz (bande séparée)

Installation

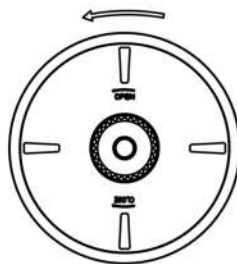
1. Veuillez mettre l'interrupteur à bascule en position «ouvert» et ouvrir le couvercle, puis retirer la feuille isolante du compartiment à piles. Si vous souhaitez installer une carte MicroSD maintenant, veuillez d'abord retirer la batterie gauche. Maintenez et appuyez sur le bouton de réinitialisation jusqu'à ce que vous entendiez

français

-l'invite «réinitialisation du système» de la caméra.

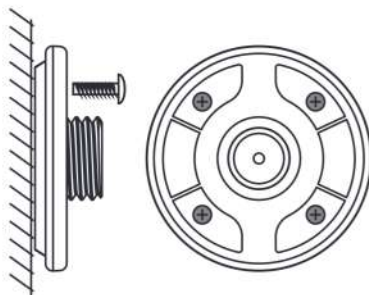


2. Faites pivoter et ouvrez la base

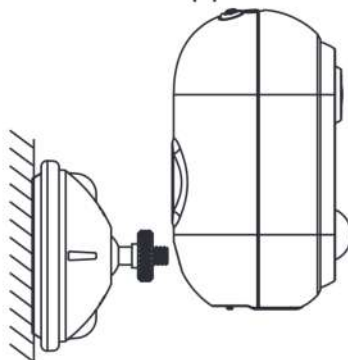


3. Vis fixée au mur

français



4. Faites pivoter et fermez le capot supérieur de la base et installez l'appareil.



français

Configurer la caméra extérieure intelligente avec l'application WOOX Home

1. Téléchargez et installez l'application «WOOX Home» depuis l'App Store d'Apple ou Google Play Store sur votre appareil mobile.
 2. Lancez l'application "WOOX Home".
 3. Créez un nouveau compte ou connectez-vous à votre compte existant.
 4. Appuyez sur «+» pour ajouter l'appareil.
 5. Sélectionnez le type de produit applicable dans la liste des produits.
 6. Assurez-vous que le voyant lumineux clignote rapidement (clignote 2 fois par seconde). Si le voyant ne clignote pas: maintenez enfoncé et appuyez sur le bouton de réinitialisation au bas de l'appareil photo jusqu'à ce que le voyant se mette à clignoter.
 7. Confirmez le réseau Wi-Fi et le mot de passe.
- Remarque: seul le WiFi 2,4 GHz est pris en charge.

français

8. L'application vous invitera à scanner un code QR qui doit être lu par la caméra de la caméra extérieure intelligente pour lancer le couplage, appuyez sur Continuer sur l'application et un code QR doit maintenant être généré pour coupler le produit à votre compte. Placez votre appareil mobile ou tablette devant l'objectif de la caméra et assurez-vous que le code QR est en plein cadre de vue, une fois que vous entendez l'invite sonore le confirmer sur l'application, cela commencera la dernière étape de couplage de la caméra extérieure intelligente à votre Compte.

9. L'application va maintenant rechercher l'appareil et l'enregistrer sur votre compte.

10. Entrez le nom de l'appareil.

Remarque: le nom de l'appareil sera également utilisé par Amazon Alexa et Google Home.

Soutien:

Si vous avez besoin d'aide supplémentaire ou avez des commentaires ou des suggestions, veuillez visiter www.wooxhome.com

Italiano

introduzione

WOOX Smart Outdoor Camera è una videocamera di sicurezza Full HD 1080P con funzionalità che includono audio bidirezionale, rilevamento del movimento, visione notturna, archiviazione locale e cloud, impermeabile IP65, funziona con Echo Show e Google Nest Hub e altro ancora.

Requisito da utilizzare

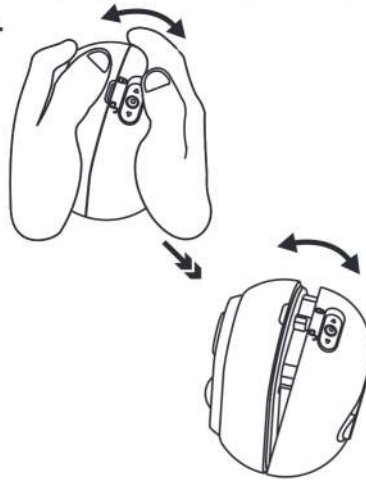
1. App Woon home
2. Router abilitato per WLAN: 2,4 GHz (banda separata)

Installazione

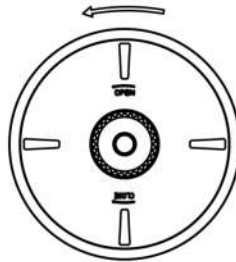
1. Posizionare l'interruttore a scatto in posizione "aperto" e aprire il coperchio, quindi rimuovere il foglio isolante dal vano batteria. Se desideri installare una scheda MicroSD ora, per prima cosa rimuovi la batteria sinistra. Tieni premuto e premi il pulsante di ripristino finché non senti

Italiano

-il prompt di "ripristino del sistema" dalla telecamera.

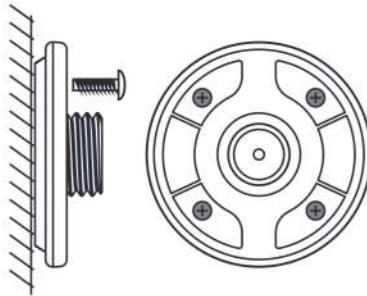


2. Ruota e apri la base

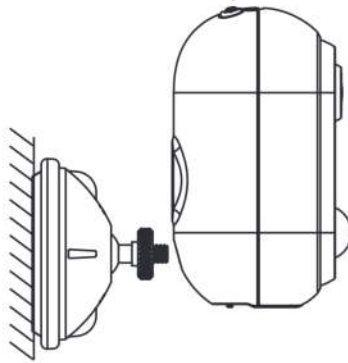


3. Vite fissata alla parete

Italiano



4. Ruotare e chiudere il coperchio superiore della base e installare il dispositivo.



Italiano

Configura la videocamera per esterni intelligente con l'app WOOX Home

1. Scarica e installa l'app "WOOX Home" da Apple App Store o Google Play Store sul tuo dispositivo mobile.
 2. Avvia l'app "WOOX Home".
 3. Crea un nuovo account o accedi al tuo account esistente.
 4. Toccare "+" per aggiungere il dispositivo.
 5. Selezionare il tipo di prodotto applicabile dall'elenco dei prodotti.
 6. Verificare che l'indicatore luminoso lampeggi rapidamente (lampeggia 2 volte al secondo). Se la spia non lampeggia: tieni premuto e premi il pulsante di ripristino nella parte inferiore della fotocamera finché la spia non inizia a lampeggiare.
 7. Confermare la rete Wi-Fi e la password.
- Nota: è supportato solo WiFi a 2,4 GHz.

Italiano

8. L'app ti chiederà di scansionare un codice QR che deve essere letto dalla videocamera nella videocamera esterna intelligente per avviare l'accoppiamento, premi continua sull'app e ora dovrebbe essere generato un codice QR per accoppiare il prodotto al tuo account. Posiziona il tuo dispositivo mobile o tablet davanti all'obiettivo della fotocamera e assicurati che il codice QR sia in piena inquadratura, una volta che senti il messaggio di conferma dell'audio sull'App, inizierà la fase finale dell'accoppiamento della videocamera esterna intelligente al tuo account.

9. L'app ora cercherà il dispositivo e lo registrerà sul tuo account.

10. Immettere il nome del dispositivo.

Nota: il nome del dispositivo verrà utilizzato anche da Amazon Alexa e Google Home.

Supporto:

Se hai bisogno di ulteriore aiuto o hai commenti o suggerimenti, visita www.wooxhome.com

Português

Introdução

WOOX Smart Outdoor Camera é uma câmera de segurança Full HD 1080P com recursos que incluem áudio bidirecional, detecção de movimento, visão noturna, armazenamento local e em nuvem, IP65 à prova d'água, funciona com Echo Show e Google Nest Hub e muito mais.

Requisito para usar

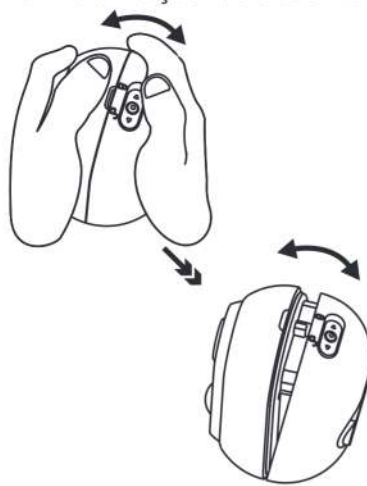
1. Aplicativo inicial Woon
2. Roteador habilitado para WLAN: 2,4 GHz (banda separada)

Instalação

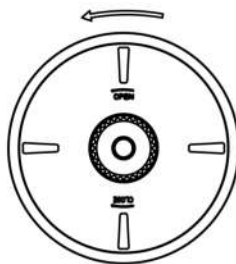
1. Coloque o interruptor na posição "aberto" e abra a tampa e, em seguida, retire a folha de isolamento do compartimento da bateria. Se você deseja instalar um cartão MicroSD agora, retire primeiro a bateria esquerda. Segure e pressione o botão reset até ouvir

Português

- o prompt "reinicialização do sistema" da câmera.

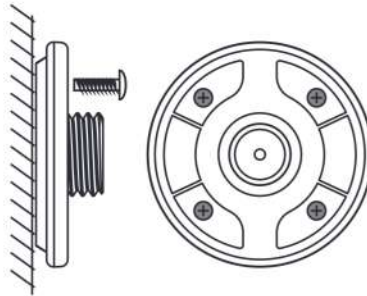


2. Gire e abra a base

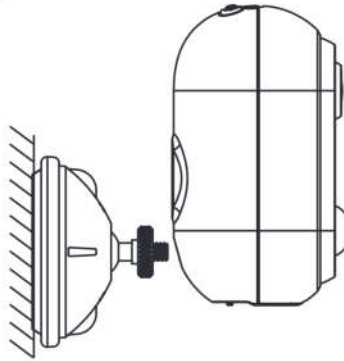


3. Parafuso fixado à parede

Português



4. Gire e feche a tampa superior da base e instale o dispositivo.



Português

Configure a câmera externa inteligente com o app WOOX Home

1. Baixe e instale o aplicativo "WOOX Home" da Apple App Store ou Google Play Store em seu dispositivo móvel.
 2. Abra o aplicativo "WOOX Home".
 3. Crie uma nova conta ou faça login em sua conta existente.
 4. Toque em "+" para adicionar o dispositivo.
 5. Selecione o tipo de produto aplicável na lista de produtos.
 6. Certifique-se de que a luz indicadora está piscando rapidamente (piscando 2 vezes por segundo). Se a luz indicadora não estiver piscando: segure e pressione o botão reset na parte inferior da câmera até que a luz indicadora comece a piscar.
 7. Confirme a rede Wi-Fi e a senha.
- Nota: apenas Wi-Fi de 2,4 GHz é compatível.

Português

8. O aplicativo solicitará que você digitalize um código QR que precisa ser lido pela câmera na câmera externa inteligente para iniciar o emparelhamento, pressione continuar no aplicativo e um código QR deve ser gerado para emparelhar o produto com sua conta. Posicione seu dispositivo móvel ou tablet na frente da lente da câmera e certifique-se de que o código QR está em tela cheia, assim que ouvir o aviso sonoro confirmar isso no aplicativo, isso iniciará o estágio final de emparelhamento da câmera externa inteligente com o seu conta.

9. O aplicativo irá agora procurar o dispositivo e registrá-lo em sua conta.

10. Digite o nome do dispositivo.

Observação: o nome do dispositivo também será usado pela Amazon Alexa e pelo Google Home.

Apoio, suporte:

Se precisar de mais ajuda ou tiver comentários ou sugestões, visite www.wooxhome.com

Dansk

Introduktion

WOOX Smart Outdoor Camera er et Full HD 1080P sikkerhedskamera med funktioner, der inkluderer tovejs lyd, bevægelsesdetektion, nattsyn, lokal og skyopbevaring, IP65 vandtæt, fungerer med Echo Show og Google Nest Hub og mere.

Krav til brug

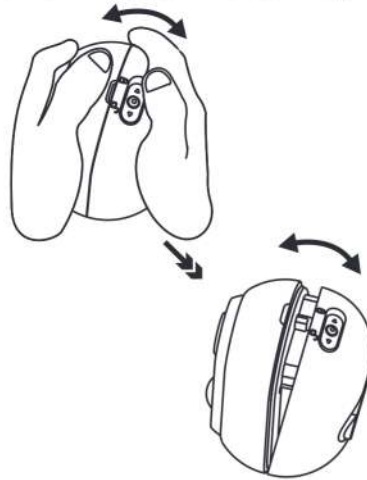
1. Woonx hjemme-app
2. WLAN-aktiveret router: 2,4 GHz (separat bånd)

Installation

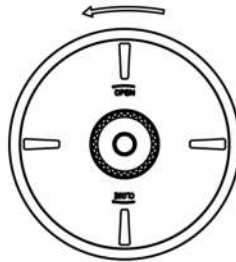
1. Sæt vippekontakten i "åben" position og åbn dækslet, og tag derefter isoleringspladen ud af batterirummet. Hvis du ønsker at installere et MicroSD-kort nu, skal du først tage det venstre batteri ud. Hold nede og tryk på reset-knappen, indtil du hører

Dansk

-meddelelsen om "system nulstilling" fra kameraet.

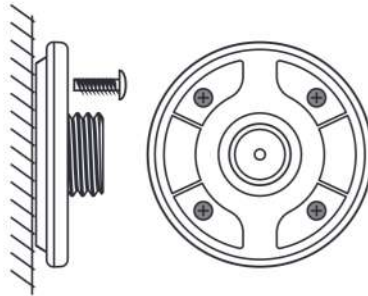


2. Drej og åbn basen

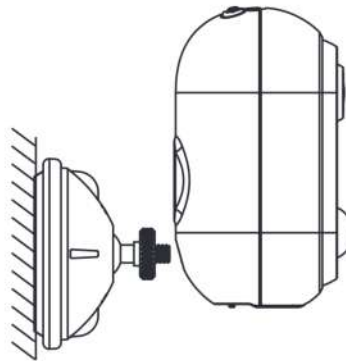


3. Skrue fast på væggen

Dansk



4. Drej og luk topdækslet på basen, og installer enheden.



Dansk

Indstil det smarte udekamera med WOOX Home-app

1. Download og installer appen "WOOX Home" fra Apple App Store eller Google Play Store på din mobile enhed.
 2. Start appen "WOOX Home".
 3. Opret en ny konto eller log ind på din eksisterende konto.
 4. Tap "+" for at tilføje enheden.
 5. Vælg den relevante produkttype fra listen over produkter.
 6. Sørg for, at indikatorlampen blinker hurtigt (blinker 2 gange i sekundet). Hvis indikatorlampen ikke blinker: hold og tryk på nulstillingsknappen i bunden af kameraet, indtil indikatorlampen begynder at blinke.
 7. Bekræft Wi-Fi-netværket og adgangskoden.
- Bemærk: kun 2,4 GHz WiFi understøttes.

Dansk

8. Appen beder dig om at scanne en QR-kode, der skal læses af kameraet i det smarte udekamera for at starte parring, tryk på Fortsæt på appen, og en QR-kode skal nu genereres for at parre produktet til din konto. Placer din mobiltelefon eller tablet-enhed foran kameranlinen, og sørg for, at QR-koden er i fuld synsfelt, når du først har hørt lydprompt bekræfte dette på appen, begynder dette den sidste fase af parring af det smarte udekamera til din konto.

9. Appen vil nu søge efter enheden og registrere den til din konto.

10. Indtast enhedsnavnet.

Bemærk: Enhedsnavnet bruges også af Amazon Alexa og Google Home.

Support:

Hvis du har brug for yderligere hjælp eller har kommentarer eller forslag, kan du besøge www.wooxhome.com

Svenska

Introduktion

WOOX Smart Outdoor Camera är en Full HD 1080P-säkerhetskamera med funktioner inklusive tvåvägs ljud, rörelsedetektering, nattsyn, lokal och molnlagring, IP65 vattentät, fungerar med Echo Show och Google Nest Hub och mer.

Krav på användning

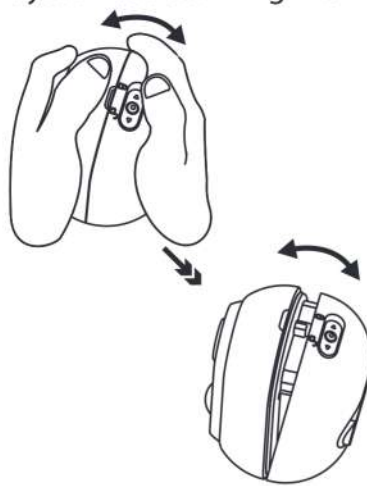
1. Woon hem-app
2. WLAN-aktiverad router: 2,4 GHz (Separat band)

Installation

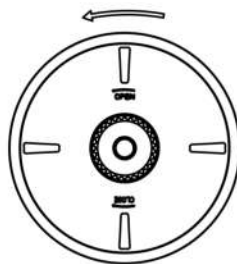
1. Placera vippbrytaren i "öppet" läge och öppna locket och ta ut isoleringsarket från batterifacket. Om du vill installera ett MicroSD-kort nu, ta ut det vänstra batteriet först. Håll intryckt och tryck på återställningsknappen tills du hör

Svenska

-frågan om "systemåterställning" från kameran.

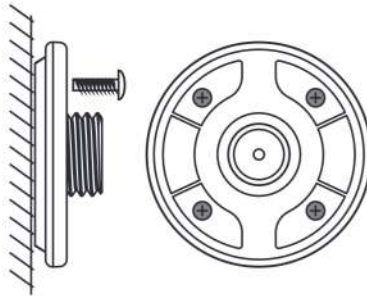


2. Vrid och öppna basen

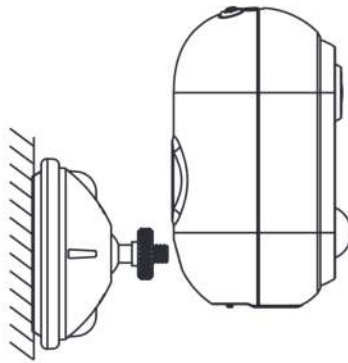


3. Skruva fast på väggen

Svenska



4. Vrid och stäng basens övre lucka och installera enheten.



Svenska

Ställ in den smarta utomhuskameran med WOOX Home-app

1. Ladda ner och installera appen "WOOX Home" från Apple App Store eller Google Play Store på din mobila enhet.
 2. Starta appen "WOOX Home".
 3. Skapa ett nytt konto eller logga in på ditt befintliga konto.
 4. Tryck på "+" för att lägga till enheten.
 5. Välj lämplig produkttyp från listan över produkter.
 6. Se till att indikatorlampan snabbt blinkar (blinkar 2 gånger per sekund). Om indikatorlampan inte blinkar: håll in och tryck på återställningsknappen på kamerans undersida tills indikatorlampan börjar blinka.
 7. Bekräfta Wi-Fi-nätverket och lösenordet.
- Obs: endast 2,4 GHz WiFi stöds.

Svenska

8. Appen uppmanar dig att skanna en QR-kod som måste läsas av kameran i den smarta utomhuskameran för att initiera parning, tryck på Fortsätt på appen och en QR-kod bör nu genereras för att para in produkten till ditt konto. Placera din mobila eller surfplatta framför kameran och se till att QR-koden är i full bildram, när du hör ljudpromoten bekräftar detta på appen kommer det att påbörjas det sista steget för att para den smarta utomhuskameran till din konto.

9. Appen söker nu efter enheten och registrerar den på ditt konto.

10. Ange enhetsnamnet.

Obs! Enhetsnamnet kommer också att användas av Amazon Alexa och Google Home.

Stöd:

Om du behöver ytterligare hjälp eller har kommentarer eller förslag, besök www.wooxhome.com

Suomi

esittely

WOOX Smart Outdoor Camera on Full HD 1080P -kamera, jonka ominaisuuksiin kuuluu kaksisuuntainen ääni, liiketunnistus, yönäkö, paikallinen ja pilvisäilytys, IP65-vesitiivis, toimii Echo Show- ja Google Nest Hub -sovellusten kanssa ja paljon muuta.

Vaatimus käyttää

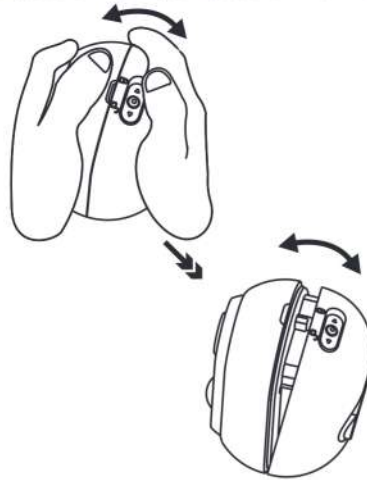
1. Woonin kotisovellus
2. WLAN-yhteensopiva reititin: 2,4 GHz (erillinen kaista)

Asennus

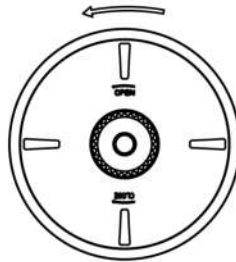
1. Aseta läppäkytkin "auki" -asentoon ja avaa kansi, poista sitten eristyslevy akkupesästä. Jos haluat asentaa MicroSD-kortin nyt, poista ensin vasen akku. Pidä nollauspainiketta painettuna, kunnes kuulet

Suomi

-kehotus "järjestelmän palautus" kamerasta.

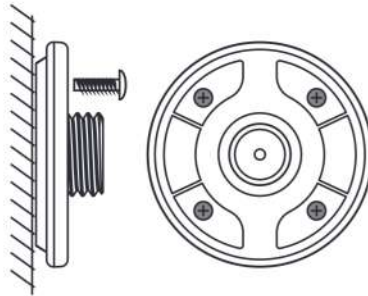


2. Kierrä ja avaa jalusta

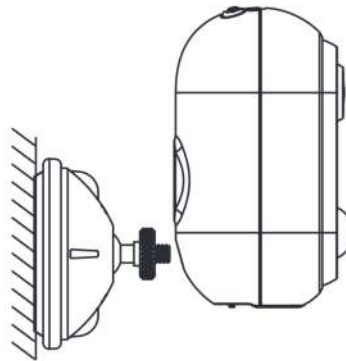


3. Ruuvi kiinnitetty seinään

Suomi



4. Kierrä ja sulje jalustan yläkansi ja asenna laite.



Suomi

Asenna älykäs ulkokamera WOOX Home -sovelluksen avulla

1. Lataa ja asenna "WOOX Home" -sovellus Apple App Storesta tai Google Play Kaupasta mobiililaitteellesi.
 2. Käynnistä sovellus "WOOX Home".
 3. Luo uusi tili tai kirjaudu sisään nykyiselle tilillesi.
 4. Paina "+" lisätäksesi laitteen.
 5. Valitse soveltuva tuotetyyppi tuoteluettelosta.
 6. Varmista, että merkkivalo vilkkuu nopeasti (vilkkuu 2 kertaa sekunnissa). Jos merkkivalo ei vilku: pidä alhaalla ja paina kameran pohjassa olevaa nollauspainiketta, kunnes merkkivalo alkaa vilkkua.
 7. Vahvista Wi-Fi-verkko ja salasana.
- Huomaa: Vain 2,4 GHz: n WiFi-verkkoa tuetaan.

Suomi

8. Sovellus kehottaa skannaamaan QR-koodin, joka on luettava älykkäässä ulkokamerassa olevan kameran luomiseen pariliitoksen muodostamiseksi, paina Jatka sovelluksessa ja QR-koodi pitäisi nyt luoda tuotteen pariksi liittämiseksi tilillesi. Aseta matkapuhelin tai tablet-laite kameran linssin eteen ja varmista, että QR-koodi on täydessä näkymässä, kun kuulet äänikehotteen vahvistavan tämän sovelluksessa, tämä alkaa viimeinen vaihe älykkään ulkokameran ja pariliitosparin yhdistämiseksi tili.
 9. Sovellus etsii nyt laitetta ja rekisteröi sen tilillesi.
 10. Kirjoita laitteen nimi.
- Huomaa: Laitenimeä käytetään myös Amazon Alexa ja Google Home.

Tuki:

Jos tarvitset lisäapua tai sinulla on kommentteja tai ehdotuksia, käy osoitteessa www.wooxhome.com

Polski

Wprowadzenie

WOOX Smart Outdoor Camera to kamera bezpieczeństwa Full HD 1080P z funkcjami, w tym dwukierunkowy dźwięk, wykrywanie ruchu, noktowizor, przechowywanie lokalne i w chmurze, wodoodporność IP65, współpracuje z Echo Show i Google Nest Hub i nie tylko.

Wymóg użycia

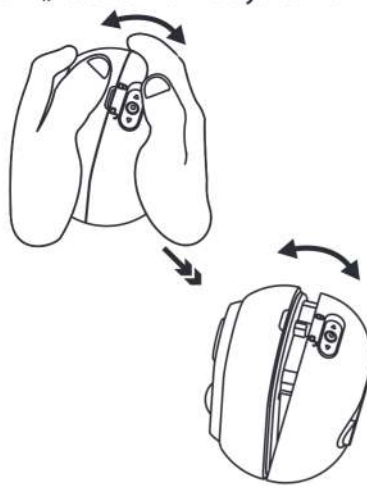
1. Aplikacja domowa Woon
2. Router z obsługą sieci WLAN: 2,4 GHz (oddzielne pasmo)

Instalacja

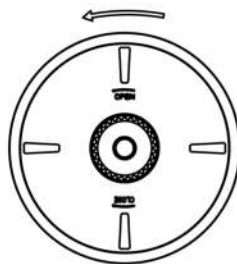
1. Ustaw przełącznik w pozycji „otwartej” i otwórz pokrywę, a następnie wyjmij arkusz izolacyjny z komory baterii. Jeśli chcesz teraz zainstalować kartę MicroSD, najpierw wyjmij lewą baterię. Przytrzymaj i naciśnij przycisk resetowania, aż usłyszysz

Polski

- odpowiedź „resetowanie systemu” z kamery.

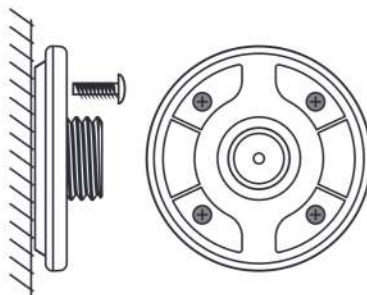


2. Obróć i otwórz podstawę

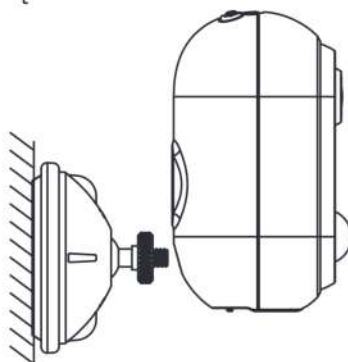


3. Przykręcić do ściany

Polski



4. Obróć i zamknij górną pokrywę podstawy i zainstaluj urządzenie.



Polski

Skonfiguruj inteligentną kamerę zewnętrzną za pomocą aplikacji WOOX Home

1. Pobierz i zainstaluj aplikację „WOOX Home” z Apple App Store lub Google Play Store na swoim urządzeniu mobilnym.
 2. Uruchom aplikację „WOOX Home”.
 3. Utwórz nowe konto lub zaloguj się do istniejącego konta.
 4. Dotknij „+”, aby dodać urządzenie.
 5. Wybierz odpowiedni typ produktu z listy produktów.
 6. Upewnij się, że lampka kontrolna szybko miga (miga 2 razy na sekundę). Jeśli kontrolka nie miga: przytrzymaj i naciśnij przycisk resetowania na spodzie aparatu, aż kontrolka zacznie migać.
 7. Potwierdź sieć Wi-Fi i hasło.
- Uwaga: obsługiwane jest tylko WiFi 2,4 GHz.

Polski

8. Aplikacja wyświetli monit o zeskanowanie kodu QR, który musi zostać odczytany przez aparat w inteligentnej kamerze zewnętrznej, aby zainicjować parowanie, naciśnij przycisk Kontynuuj w aplikacji, a kod QR powinien zostać wygenerowany, aby sparować produkt z Twoim kontem. Umieść telefon komórkowy lub tablet przed obiektywem aparatu i upewnij się, że kod QR jest widoczny na pełnej klatce, a gdy usłyszysz monit dźwiękowy potwierdzający to w aplikacji, rozpocznie się ostatni etap parowania inteligentnej kamery zewnętrznej z Twoim kontem.
9. Aplikacja wyszuka teraz urządzenie i zarejestruje je na koncie.
10. Wprowadź nazwę urządzenia.
Uwaga: nazwa urządzenia będzie również używana przez Amazon Alexa i Google Home.

Wsparcie:

Jeśli potrzebujesz dalszej pomocy, masz uwagi lub sugestie, odwiedź www.wooxhome.com

Česky

Úvod

Inteligentní venkovní kamera WOOX je bezpečnostní kamera s rozlišením Full HD 1080P s funkcemi včetně obousměrného zvuku, detekce pohybu, nočního vidění, lokálního a cloudového úložiště, vodotěsnosti IP65, práce s Echo Show a Google Nest Hub a dalších.

Požadavek na použití

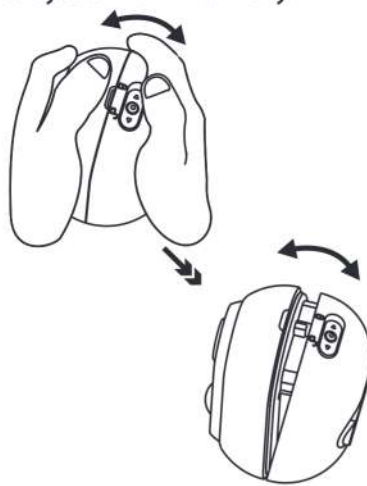
1. Woon domácí aplikace
2. Směrovač s podporou WLAN: 2,4 GHz (oddělené pásmo)

Instalace

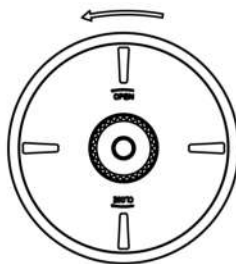
1. Otočte přepínač do polohy „otevřeno“, otevřete kryt a vyjměte izolační fólii z prostoru pro baterie. Pokud si nyní přejete nainstalovat MicroSD kartu, vyjměte prosím nejprve zbývající baterii. Podržte a stiskněte resetovací tlačítko, dokud neuslyšíte

Česky

- výzva „reset systému“ z kamery.

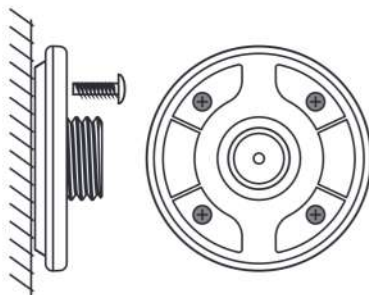


2. Otočte a otevřete základnu

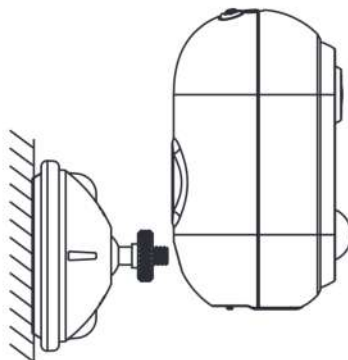


3. Šroub připevněný ke zdi

Česky



4. Otočte a zavřete horní kryt základny a nainstalujte zařízení.



Česky

Nastavte inteligentní venkovní kameru s aplikací WOOX Home

1. Stáhněte a nainstalujte aplikaci „WOOX Home“ z Apple App Store nebo Google Play Store do svého mobilního zařízení.
 2. Spustěte aplikaci „WOOX Home“.
 3. Vytvořte si nový účet nebo se přihlaste ke svému stávajícímu účtu.
 4. Klepnutím na „+“ přidejte zařízení.
 5. V seznamu produktů vyberte příslušný typ produktu.
 6. Ujistěte se, že kontrolka rychle bliká (2krát za sekundu). Pokud kontrolka neblíká: podržte a stiskněte resetovací tlačítko na spodní straně fotoaparátu, dokud kontrolka nezačne blikat.
 7. Potvrďte Wi-Fi síť a heslo.
- Poznámka: Podporována je pouze 2,4 GHz WiFi.

Česky

8. Aplikace vás vyzve k naskenování kódu QR, který je třeba přečíst v kameře v inteligentní venkovní kameře, aby se zahájilo párování, stiskněte na aplikaci pokračování a nyní by měl být vygenerován kód QR pro spárování produktu s vaším účtem. Umístěte mobilní zařízení nebo tablet před objektiv fotoaparátu a ujistěte se, že je QR kód v plném zorném poli. Jakmile uslyšíte zvukovou výzvu potvrzující tuto skutečnost v aplikaci, bude zahájena poslední fáze spárování inteligentní venkovní kamery s vaší kamerou účet.
9. Aplikace nyní vyhledá zařízení a zaregistruje jej na váš účet.
10. Zadejte název zařízení.
Poznámka: Název zařízení budou také používat Amazon Alexa a Google Home.

Podpěra, podpora:

Pokud potřebujete další pomoc nebo máte připomínky nebo návrhy, navštivte prosím www.wooxhome.com

slovenský

Uvod

WOOX Smart Outdoor Camera je varnostna kamera Full HD 1080P s funkcijami, ki vključujejo dvosmerni zvok, zaznavanje gibanja, nočni vid, lokalno shranjevanje in oblak,, IP65 vodoodporna, sodeluje z Echo Show in Google Nest Hub in še več.

Zahteva za uporabo

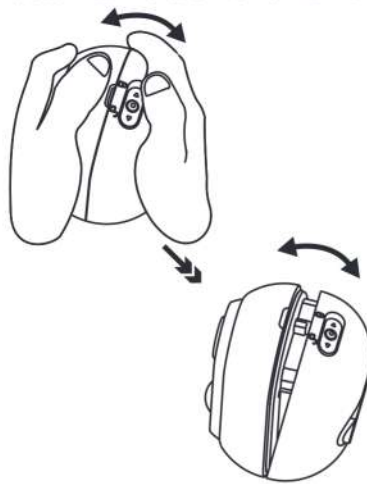
1. Domača aplikacija Woon
2. Usmerjevalnik, ki podpira WLAN: 2,4 GHz (ločen pas)

Namestitev

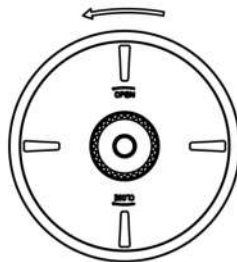
1. Preklopno stikalo postavite v položaj "odprto" in odprite pokrov, nato pa izvlecite izolacijski list iz prostora za baterije. Če želite zdaj namestiti MicroSD kartico, najprej vzemite levo baterijo. Držite in pritisnite gumb za ponastavitev, dokler ne slišite

slovenský

- poziv »ponastavitev sistema« s kamere.

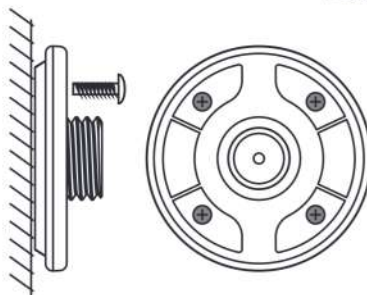


2. Zavrtite in odprite podnožje

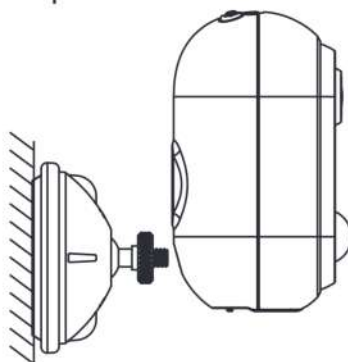


3. Vijak pritrjen na steno

slovenský



4. Zavrtite in zaprite zgornji pokrov podstavka in namestite napravo.



slovenský

Nastavite pametno zunanjo kamero z aplikacijo WOOX Home

1. Prenesite in namestite aplikacijo "WOOX Home" iz Apple App Store ali Google Play Store na svojo mobilno napravo.
 2. Zaženite aplikacijo "WOOX Home".
 3. Ustvarite nov račun ali se prijavite v obstoječi račun.
 4. Pritisnite "+", da dodate napravo.
 5. Iz seznama izdelkov izberite ustrezno vrsto izdelka.
 6. Zagotovite, da indikatorska lučka hitro utripa (utripa 2-krat na sekundo). Če indikatorska lučka ne utripa: pridržite in pritisnite gumb za ponastavitev na dnu kamere, dokler indikator ne začne utripati.
 7. Potrdite omrežje in geslo za Wi-Fi.
- Opomba: Podprt je samo 2.4GHz WiFi.

slovenský

8. Aplikacija vas bo pozvala, da skenirate QR kodo, ki jo mora kamera prebrati v pametni zunanji kameri, da začne sproti seznanjanje, pritisnete Nadaljujte v aplikaciji in zdaj bi morali ustvariti QR kodo, da izdelek povežete z vašim računom. Postavite svojo mobilno ali tablično napravo pred objektiv fotoaparata in zagotovite, da je QR koda v polnem okviru pogleda, ko slišite zvočni poziv, da to potrdijo v aplikaciji, se bo začela zadnja faza seznanjanja pametne zunanje kamere z vašim računom.

9. Aplikacija bo zdaj iskala napravo in jo registrirala v svoj račun.

10. Vnesite ime naprave.

Opomba: Ime naprave bosta uporabljena tudi Amazon Alexa in Google Home.

Podpora:

Če potrebujete dodatno pomoč ali imate pripombe ali predloge, obiščite spletno mesto www.wooxhome.com

magyar

Bevezetés

A WOOX intelligens kültéri kamera egy Full HD 1080P biztonsági kamera, amely olyan funkciókkal rendelkezik, mint például kétirányú hang, mozgásérzékelés, éjjellátó, helyi és felhőalapú tárolás, IP65 vízálló, együttműködik az Echo Show és a Google Nest Hub, és még sok más funkcióval.

A használat követelménye

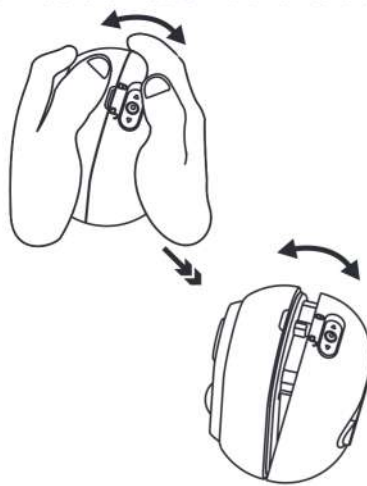
1. Woon otthoni alkalmazás
2. WLAN-kompatibilis útválasztó: 2,4 GHz (külön sáv)

Telepítés

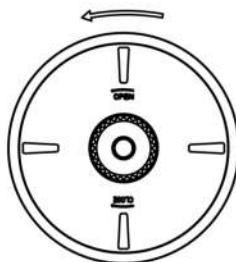
1. Helyezze a flip kapcsolót "nyitott" helyzetbe és nyissa fel a fedelet, majd vegye ki a szigetelőlapot az elemtartóból. Ha most szeretné telepíteni a MicroSD kártyát, először vegye ki a bal oldali akkumulátort. Tartsa nyomva a Reset gombot, amíg meg nem hallja

magyar

- a "rendszer visszaállítása" felszólítás a kameráról.

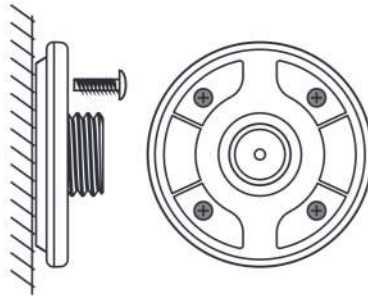


2. Forgassa el és nyissa ki az alapot

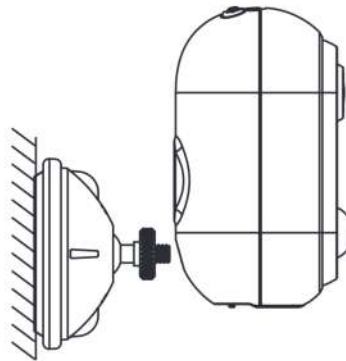


3. A falhoz rögzített csavart

magyar



4. Forgassa el és zárja be az alap felső fedelét, és telepítse az eszközt.



magyar

Állítsa be az intelligens kültéri kamerát a WOOX Home alkalmazással

1. Töltse le és telepítse a "WOOX Home" alkalmazást az Apple App Store-ból vagy a Google Play Store-ból mobil eszközére.
 2. Indítsa el a "WOOX Home" alkalmazást.
 3. Hozzon létre egy új fiókot, vagy jelentkezzen be a meglévő fiókjába.
 4. A készülék hozzáadásához érintse meg a „+” gombot.
 5. Válassza ki az alkalmazandó terméktípust a termékek listájából.
 6. Ellenőrizze, hogy a jelzőfény gyorsan villog (másodpercenként kétszer villog). Ha a jelzőfény nem villog: tartsa lenyomva és nyomja meg a fényképezőgép alján található Reset gombot, amíg a jelzőfény villogni nem kezd.
 7. Erősítse meg a Wi-Fi hálózatot és a jelszót.
- Megjegyzés: csak a 2,4 GHz-es WiFi támogatott.

magyar

8. Az alkalmazás felszólítja a QR-kód beolvasására, amelyet a kamerának el kell olvasnia az intelligens kültéri kamerában a párosítás megkezdéséhez, nyomja meg az Folytatás gombot az alkalmazásban, és létre kell hoznia egy QR-kódot, hogy összekapcsolja a terméket a fiókjával. Helyezze a mobilkészüléket vagy a táblagépet a kamera lencséje elé, és ellenőrizze, hogy a QR-kód teljes képkocka-nézetben van-e, miután meghallja a hangjelzés megerősítését az alkalmazásban, ez kezdődik az intelligens kültéri kamera és az fiókjába.

9. Az alkalmazás most megkeresi az eszközt, és regisztrálja fiókjába.

10. Írja be az eszköz nevét.

Megjegyzés: Az eszköz nevét az Amazon Alexa és a Google Home is használja.

Támogatás:

Ha további segítségre van szüksége, vagy észrevételei vagy javaslata van, keresse fel a www.wooxhome.com webhelyet

Română

Introducere

WOOX Smart Outdoor Camera este o cameră de securitate Full HD 1080P cu caracteristici care includ audio în două sensuri, detectare de mișcare, viziune de noapte, stocare locală și cloud, IP65 impermeabil, funcționează cu Echo Show și Google Nest Hub și multe altele.

Cerința de utilizare

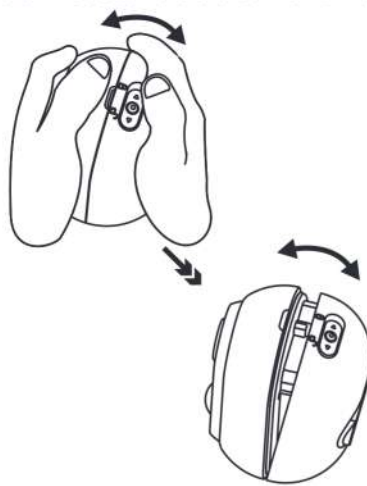
1. Aplicația pentru casă Woon
2. Router activat WLAN: 2,4 GHz (bandă separată)

Instalare

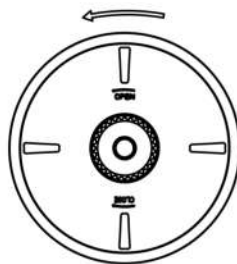
1. Puneți comutatorul în poziția „deschis” și deschideți capacul, apoi scoateți foaia de izolare din compartimentul bateriei. Dacă doriți să instalați un card MicroSD acum, scoateți mai întâi bateria din stânga. Țineți și apăsați butonul de resetare până când auziți

Română

-inviziunea de "resetare a sistemului" de la aparatul foto.

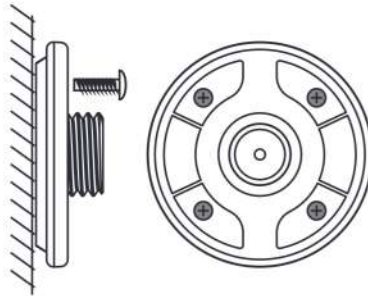


2. Rotiți și deschideți baza

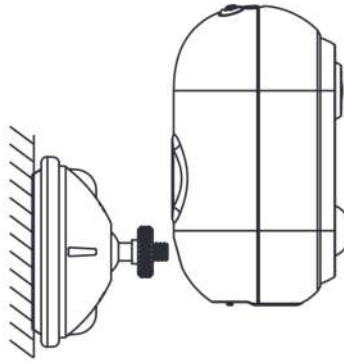


3. Șurubul fixat pe perete

Română



4. Rotiți și închideți capacul superior al bazei și instalați dispozitivul.



Română

Configurați camera inteligentă în aer liber cu aplicația WOOX Home

1. Descărcați și instalați aplicația „WOOX Home” din Apple App Store sau Google Play Store pe dispozitivul dvs. mobil.
 2. Lansați aplicația „Home WOOX”.
 3. Creați un cont nou sau conectați-vă la contul dvs. existent.
 4. Apăsați „+” pentru a adăuga dispozitivul.
 5. Selectați tipul de produs aplicabil din lista de produse.
 6. Asigurați-vă că indicatorul luminează intermitent rapid (intermitent de 2 ori pe secundă). Dacă indicatorul nu clipește: țineți și apăsați butonul de resetare din partea de jos a camerei până când indicatorul luminos începe să clipească.
 7. Confirmați rețeaua Wi-Fi și parola.
- Notă: doar WiFi WiFi de 2,4 GHz este acceptat.

Română

8. Aplicația vă va solicita să scanați un cod QR care trebuie să fie citit de camera din camera inteligentă în aer liber pentru a iniția o împerechere, apăsați în continuare pe aplicație și acum trebuie creat un cod QR pentru a asocia produsul cu contul dvs. Poziționați dispozitivul mobil sau tableta în fața obiectivului camerei și asigurați-vă că codul QR este într-un cadru de vedere complet, după ce auziți promptul de sunet confirmând acest lucru în aplicație, aceasta va începe etapa finală de asociere a camerei inteligente în aer liber la dvs. cont.
9. Aplicația va căuta acum dispozitivul și îl va înregistra în contul dvs.
10. Introduceți numele dispozitivului.
Notă: Numele dispozitivului va fi folosit și de Amazon Alexa și Google Home.

A sustine:

Dacă aveți nevoie de ajutor suplimentar sau aveți comentarii sau sugestii, vizitați www.wooxhome.com